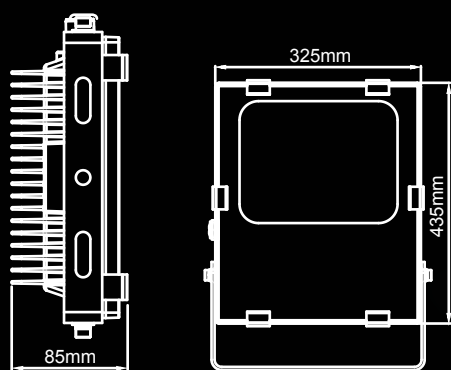


Naświetlacz LED line® 100W 10000lm 4000K IP65



Sybol produktu: 247729

Parametry techniczne:

Prąd:	0,483A
Temperatura barwy światła:	4000-4500K
Barwa światła:	biała dzienna
Strumień świetlny:	10000lm
Napięcie zasilania:	85-265V
Pobór mocy:	100W
Kąt świecenia:	120°
Wymiary (dł. x szer. x wys.):	85x325x435 mm
Żywotność:	30 000 godzin
Stopień ochrony IP:	IP65
Waga z opakowaniem:	4400g
Ilość cykli włącz/wyłącz:	50000
Czas nagrzewania lampy do 60%:	1 s
Współczynnik strumienia świetlnego po 30 000 h świecenia:	30 %
Współczynnik mocy lampy:	>0,9
Czas zapłonu:	<0,5 s
Współpraca ze ściemniaczem:	NIE
Opakowanie zbiorcze:	12 szt.

**3 LATA
GWARANCJI**