



Profile LED

Lumines A

Lumines A to profil do stosowania napowierzchniowego.

Sposób montażu: taśma dwustronna, uchwyt montażowy.

PARAMETRY PRODUKTU

Wymiary (mm) 1000, 2020, 3000

Szerokość taśmy LED do 12 mm

Zastosowanie profil napowierzchniowy - do podświetlenia dekoracyjnego pomieszczeń biurowych oraz domowych

Akcesoria

- zaślepki BASIC [z otworem, bez otworu]:
 - * szary, czarny, biały, inox
- zaślepki HIGH [z otworem, bez otworu]:
 - * szary, czarny, biały, inox
- klaszki BASIC:
 - * transparentny, mrożony, mleczny
- klaszki BASIC PMMA:
 - * frosted, frosted mleczny
- klaszki HIGH:
 - * transparentny, mrożony, mleczny
- klaszki HIGH PMMA:
 - * frosted, frosted mleczny
- uchwyty montażowe:
 - * do A z kloszem BASIC, do A z kloszem HIGH

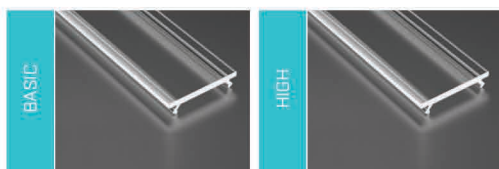
Zobacz również

Zaślepki



Uchwyty

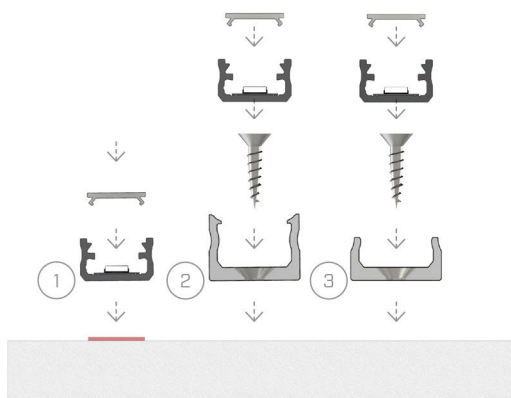
Klaski [PVC/PMMA\PC]



Profil A - kolory

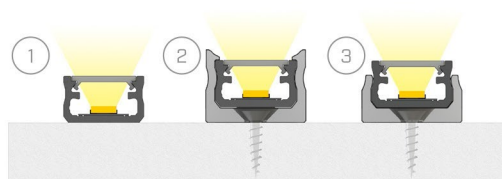


rys. 1



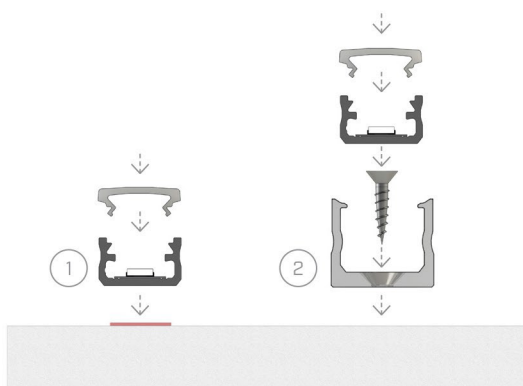
Instrukcja montażu profilu A z kloszem BASIC
[1] z taśmą dwustronną [2] z uchwytem do A z kloszem BASIC
[3] z uchwytem MINI do A

rys. 2



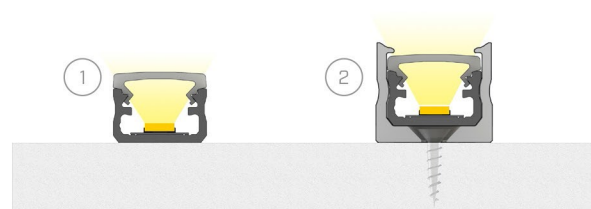
Efekt końcowy montażu profilu A z kloszem BASIC
[1] z taśmą dwustronną [2] z uchwytem do A z kloszem BASIC
[3] z uchwytem MINI do A

rys. 3



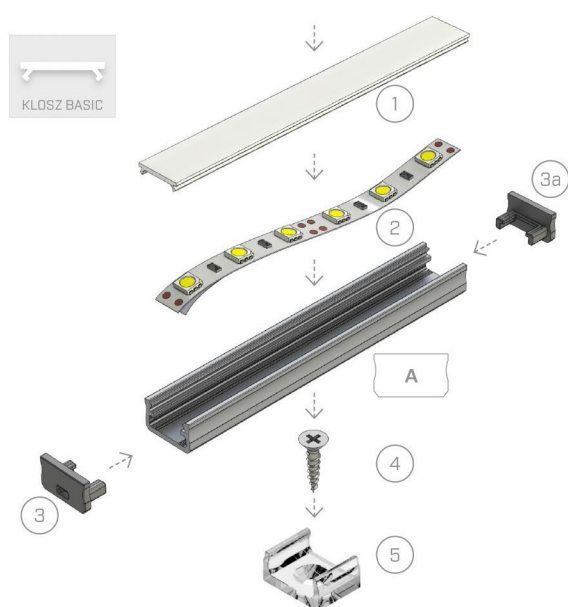
Instrukcja montażu profilu A z kloszem HIGH
[1] z taśmą dwustronną [2] z uchwytem

rys. 4



Efekt końcowy montażu profilu A z kloszem HIGH
[1] z taśmą dwustronną [2] z uchwytem

rys. 7



Schemat złożenia elementów systemu oświetleniowego z wykorzystaniem
[1] klosza BASIC, [2] taśmy LED, [3] zaślepki z otworem, [3a] zaślepki bez
otworu, [4] wkrętu montażowego, [5] uchwyty MINI do profilu A

rys. 8



Schemat złożenia elementów systemu oświetleniowego z wykorzystaniem profilu A oraz
[1] klosza HIGH, [2] taśmy LED, [3] zaślepki z otworem, [3a] zaślepki bez otworu, [4] wkrętu
montażowego, [5] uchwyty montażowego do profilu A z kloszem HIGH