



## Profile LED Lumines D

Lumines D to profil do stosowania napowierzchniowego.  
Sposób montażu: taśma dwustronna, uchwyt montażowy.

### PARAMETRY PRODUKTU

|                     |  |
|---------------------|--|
| Wymiary (mm)        | 1000, 2020, 3000   |
| Szerokość taśmy LED | do 12 mm   |
| Zastosowanie        | profil napowierzchniowy - do podświetlenia pomieszczeń kuchennych, sklepowych, oświetleń szaf, blatów, schodów.  |
| Akcesoria           | <p>zaślepki BASIC [z otworem, bez otworu]:<br/>* szary, czarny, biały, inox</p> <p>zaślepki HIGH [z otworem, bez otworu]:<br/>* szary, czarny, biały, inox</p> <p>klósze BASIC:<br/>* transparentny, mrożony, mleczny</p> <p>klósze BASIC PMMA:<br/>* frosted, frosted mleczny</p> <p>klósze HIGH:<br/>* transparentny, mrożony, mleczny</p> <p>klósze HIGH PMMA:<br/>* frosted, frosted mleczny</p> <p>uchwyty montażowe:<br/>* do D z klózem HIGH, do D mini</p> <p>zawieszki:</p> |

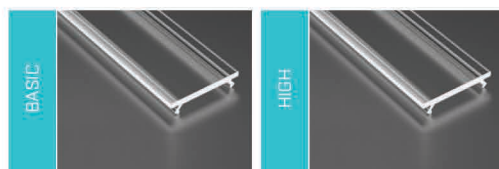
Zobacz również

### Zaślepki



### Uchwyty

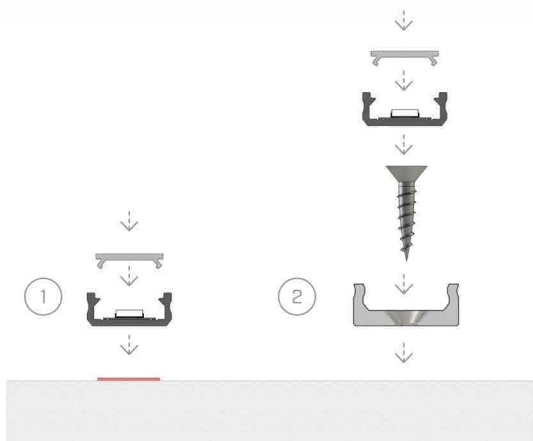
### Klósze [PVC/PMMA\PC]



### Profil D - kolory

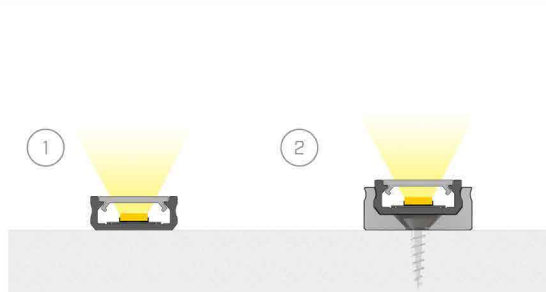


rys. 1



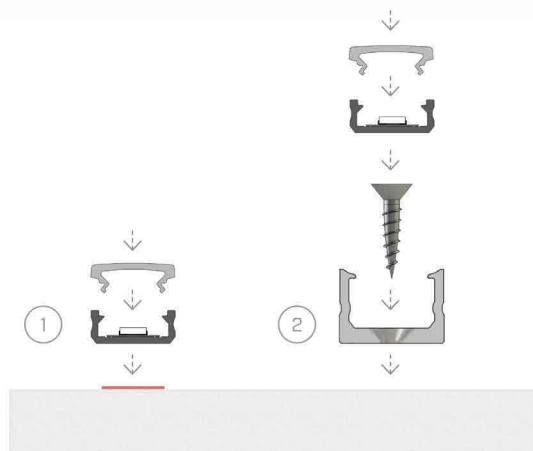
Instrukcja montażu profilu D z kloszem BASIC za pomocą (1) taśmy dwustronnej (2) uchwyty montażowego MINI i wkrętu

rys. 2



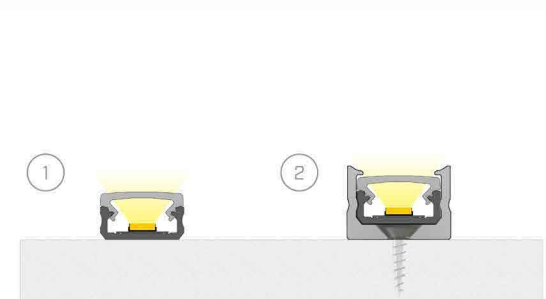
Efekt końcowy montażu profilu D z kloszem BASIC za pomocą (1) taśmy dwustronnej (2) uchwyty montażowego MINI i wkrętu

rys. 3



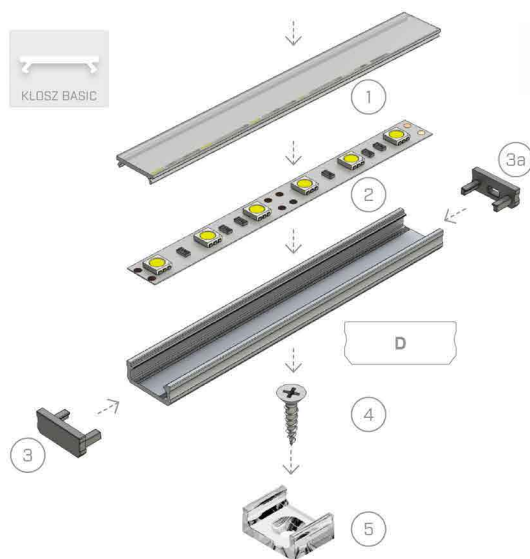
Instrukcja montażu profilu D z kloszem HIGH za pomocą (1) taśmy dwustronnej (2) uchwyty montażowego i wkrętu

rys. 4



Efekt końcowy montażu profilu D z kloszem HIGH za pomocą (1) taśmy dwustronnej (2) uchwyty montażowego i wkrętu

rys. 5



Schemat złożenia elementów systemu oświetleniowego z wykorzystaniem profilu D oraz (1) klosza BASIC, (2) taśmy LED, (3) zaślepki bez otworu, (3a) zaślepki z otworem, (4) wkrętu, (5) uchwytem montażowego MINI do profilu D

rys. 6



Schemat złożenia elementów systemu oświetleniowego z wykorzystaniem profilu D oraz (1) klosza HIGH, (2) taśmy LED, (3) zaślepki bez otworu, (3a) zaślepki z otworem, (4) wkrętu, (5) uchwytem montażowego do profilu D z kloszem HIGH