



Profile LED Lumines D

Lumines D to profil do stosowania napowierzchniowego.
Sposób montażu: taśma dwustronna, uchwyt montażowy.

PARAMETRY PRODUKTU

Wymiary (mm)	1000, 2020, 3000
Szerokość taśmy LED	do 12 mm
Zastosowanie	profil napowierzchniowy - do podświetlenia pomieszczeń kuchennych, sklepowych, oświetleń szaf, blatów, schodów.
Akcesoria	<p>zaślepki BASIC [z otworem, bez otworu]: * szary, czarny, biały, inox</p> <p>zaślepki HIGH [z otworem, bez otworu]: * szary, czarny, biały, inox</p> <p>klósze BASIC: * transparentny, mrożony, mleczny</p> <p>klósze BASIC PMMA: * frosted, frosted mleczny</p> <p>klósze HIGH: * transparentny, mrożony, mleczny</p> <p>klósze HIGH PMMA: * frosted, frosted mleczny</p> <p>uchwyty montażowe: * do D z klózem HIGH, do D mini</p> <p>zawieszki:</p>

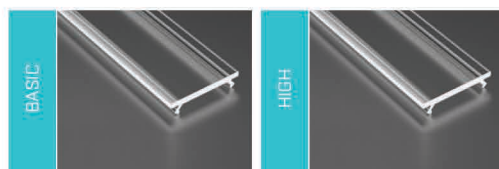
Zobacz również

Zaślepki



Uchwyty

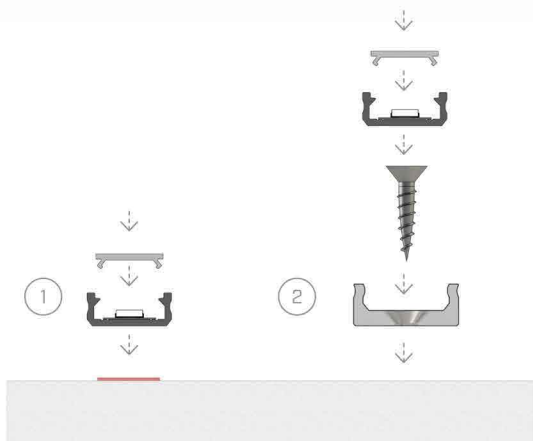
Klósze [PVC/PMMA\PC]



Profil D - kolory

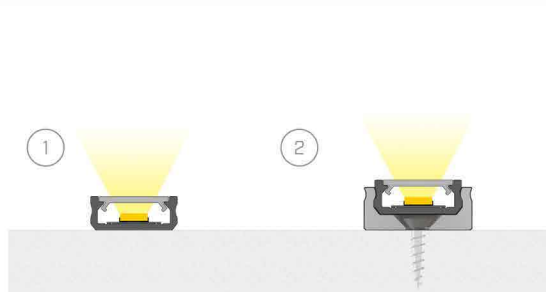


rys. 1



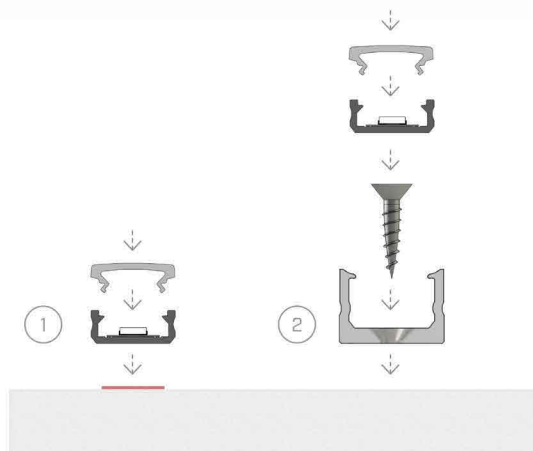
Instrukcja montażu profilu D z kloszem BASIC za pomocą (1) taśmy dwustronnej (2) uchwyty montażowego MINI i wkrętu

rys. 2



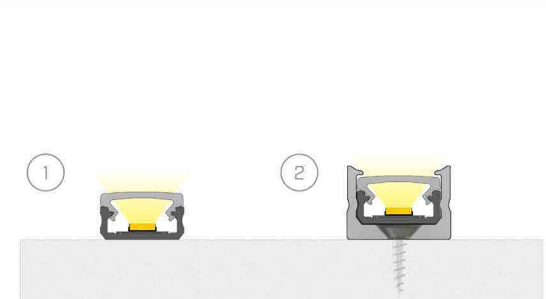
Efekt końcowy montażu profilu D z kloszem BASIC za pomocą (1) taśmy dwustronnej (2) uchwyty montażowego MINI i wkrętu

rys. 3



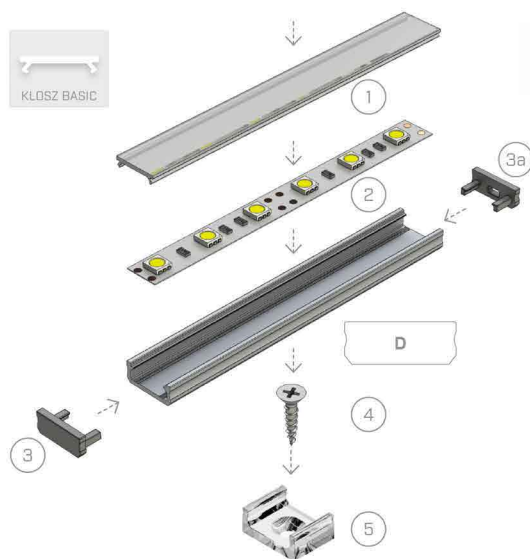
Instrukcja montażu profilu D z kloszem HIGH za pomocą (1) taśmy dwustronnej (2) uchwyty montażowego i wkrętu

rys. 4



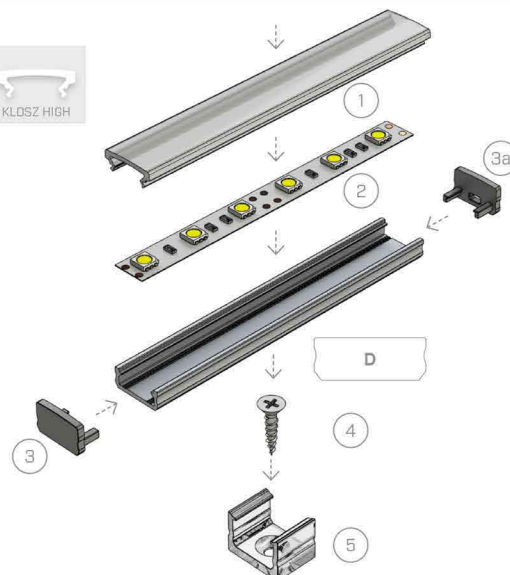
Efekt końcowy montażu profilu D z kloszem HIGH za pomocą (1) taśmy dwustronnej (2) uchwyty montażowego i wkrętu

rys. 5



Schemat złożenia elementów systemu oświetleniowego z wykorzystaniem profilu D oraz (1) klosza BASIC, (2) taśmy LED, (3) zaślepki bez otworu, (3a) zaślepki z otworem, (4) wkrętu, (5) uchwytem montażowego MINI do profilu D

rys. 6



Schemat złożenia elementów systemu oświetleniowego z wykorzystaniem profilu D oraz (1) klosza HIGH, (2) taśmy LED, (3) zaślepki bez otworu, (3a) zaślepki z otworem, (4) wkrętu, (5) uchwytem montażowego do profilu D z kloszem HIGH